

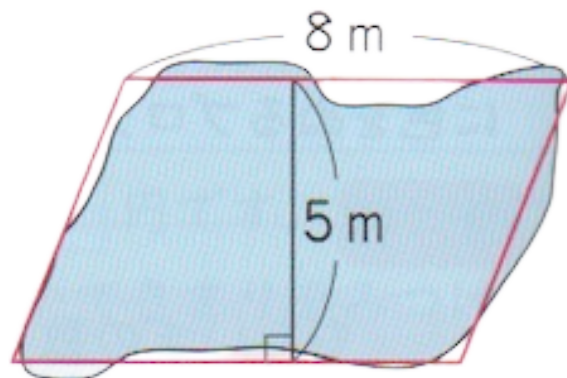
Nome: _____

Data: _____

CAPÍTULO 13 - 6º ANO: ÁREA APROXIMADA

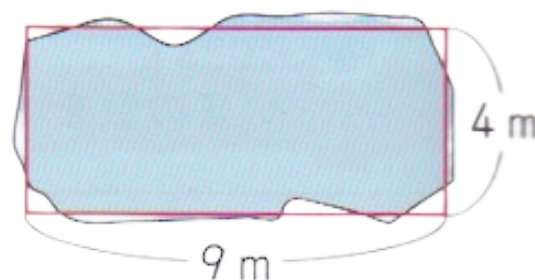
1) Há um lago com o formato mostrado à direita.

Considere-o como um paralelogramo e calcule a área aproximada.



2) Há uma praça com o formato mostrado à direita.

Considere-a como um retângulo e calcule a área aproximada.



3) Há um recipiente com o formato mostrado à direita.

Considere-o como um paralelepípedo e calcule o volume aproximado.

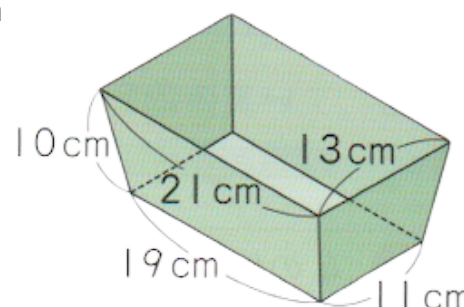
Como pensar:

- O comprimento vertical é a média de 21 cm e 19 cm → (_____) cm
- A largura é a média de 13 cm e 11 cm → (_____) cm
- A altura é 10 cm

Volume aproximado:

$$(\text{_____}) \times (\text{_____}) \times 10 = (\text{_____})$$

Resposta: aproximadamente (_____) cm³



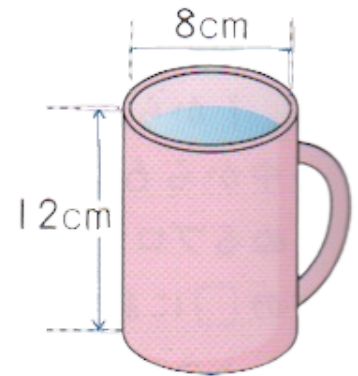
Nome: _____

Data: _____

CAPÍTULO 13 - 6º ANO: RELAÇÃO ENTRE UNIDADES

4) Considere o copo da figura como um cilindro.

Calcule o volume aproximado, arredondando para o número inteiro

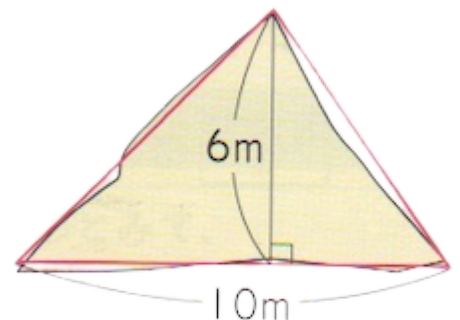


5) Investigue a relação entre as unidades de área e complete a tabela

Comprimento do lado	1 cm	10 cm	1 m	10 m	100 m
Área do quadrado	1 cm ²	*	1 m ²	_____ m ²	_____ ha
Volume do cubo	_____ cm ³ = 1 mL	_____ cm ³ = 1 L	1 m ³ = _____ kL	*	*

6) Há um terreno com o formato abaixo.

Considere-o como um triângulo e calcule a área aproximada.



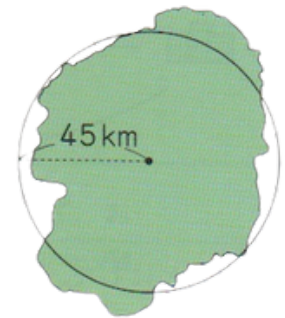
Nome: _____

Data: _____

CAPÍTULO 13 - 6º ANO: RELAÇÃO ENTRE UNIDADES

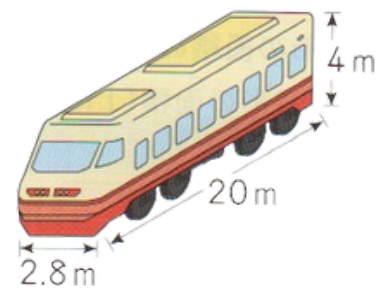
7) A figura à direita representa a Província de Tochigi.

Considere-a como um círculo de raio 45 km e calcule a área aproximada.



8) Há um trem elétrico como o da figura à direita.

Considere-o como um paralelepípedo e calcule o volume aproximado.



9) Escreva o número que corresponde ao espaço em branco.

a) $12 \text{ m}^2 = \text{_____} \text{ cm}^2$

b) $370000 \text{ m}^2 = \text{_____} \text{ km}^2$

c) $540 \text{ a} = \text{_____} \text{ ha}$

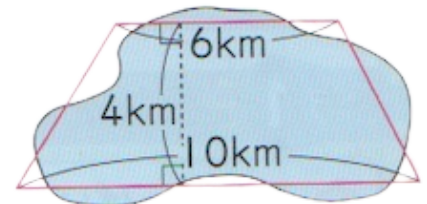
d) $2600 \text{ a} = \text{_____} \text{ km}^2$

Nome: _____

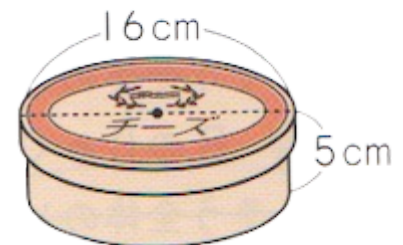
Data: _____

CAPÍTULO 13 - 6º ANO: RELAÇÃO ENTRE UNIDADES

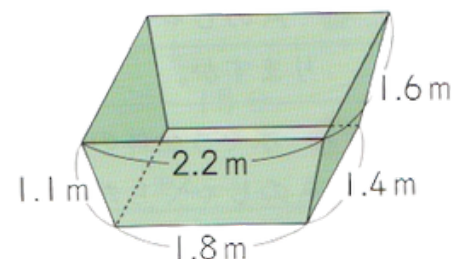
- 10) Há um lago com o formato mostrado à direita.
Considere-o como um trapézio e calcule a área aproximada.



- 11) Há uma caixa de queijo como a da figura à direita.
Considere-a como um cilindro e calcule o volume aproximado.



- 12) Há um recipiente com o formato mostrado à direita.
Considere-o como um paralelepípedo e calcule a capacidade aproximada.



Nome: _____

Data: _____

CAPÍTULO 13 - 6º ANO: RELAÇÃO ENTRE UNIDADES

14) Escreva o número que corresponde nos espaços em branco.

a) 83 ha = _____ m²

b) 150000 cm³ = _____ m³

c) 0,7 m³ = _____ cm³

d) 320 dL = _____ cm³

e) 5,8 L = _____ cm³

f) 17000 cm³ = _____ kL

CAPÍTULO 13 - 6º ANO: ÁREA APROXIMADA E RELAÇÃO ENTRE UNIDADES

Folha de respostas

1) 40

2) 36 m²

3) 2400

4) 603 m³

Considere um cilindro com diâmetro da base de 8 cm e altura de 12 cm.

O raio da base é $8 \div 2 = 4$

$$4 \times 4 \times 3.14 \times 12 = 602.88 - 603$$

5)

Comprimento do lado	1 cm	10 cm	1 m	10 m	100 m
Área do quadrado	1 cm ²	*	1 m ²	100 m ²	1 ha
Volume do cubo	1 cm ³ = 1 mL	1000 cm ³ = 1 L	1 m ³ = 1 kL	*	*

6) 30 m²

7) 6358,5 km²

8) 224 m³

9)

a) 1.200.000

b) 0,37

c) 5,4

d) 0,26

10) 32 km²

11) 1004.8 cm³

12) 3.3 m³

14)

a) 830.000

b) 0,15

c) 700.000

d) 32.000

e) 5.800

f) 0,017