

Nome: _____

Data: _____

CAPÍTULO 7 - 5º ANO: FIGURAS CONGRUENTES

1) Os dois triângulos à direita são congruentes.

① Encontre o vértice que corresponde a A.

Resposta: vértice ()

② Encontre o lado correspondente a BC.

Resposta: lado ()

③ Encontre o ângulo correspondente a C.

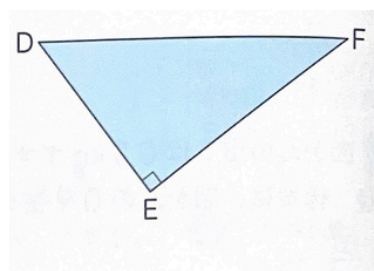
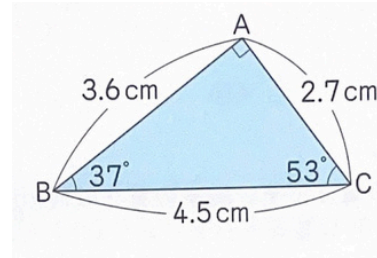
Resposta: ângulo ()

④ Qual é o comprimento do lado DE?

Resposta: () cm

⑤ Qual é a medida do ângulo F?

Resposta: ()°



Dica:

Quando duas figuras se sobrepõem perfeitamente:

Dizemos que são congruentes (合同-ごうどう). Mesmo se girarmos ou invertermos (espelhar-mos), ainda são congruentes.

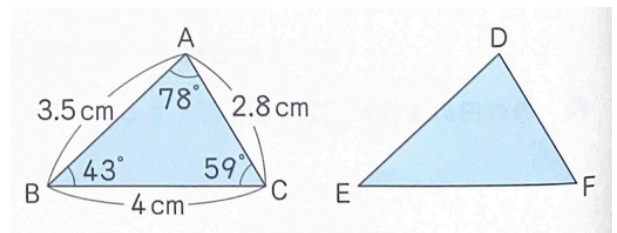
2) Os dois triângulos à direita são congruentes.

① Qual é o comprimento do lado DF?

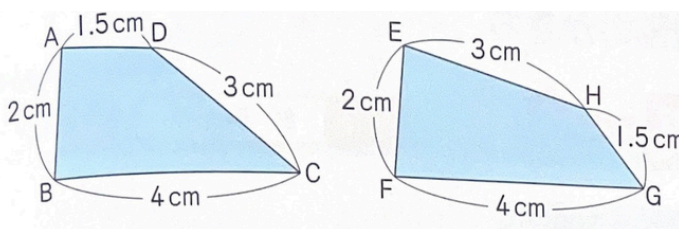
()

② Qual é a medida do ângulo F?

()



3) Os dois quadriláteros abaixo, ABCD e EFGH, são congruentes?



()

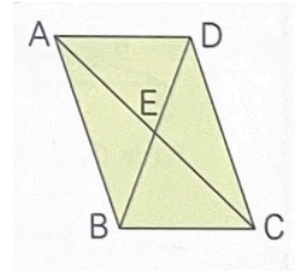
Nome: _____

Data: _____

CAPÍTULO 7 - 5º ANO: FIGURAS CONGRUENTES

4) Vamos responder os problemas.

① No paralelogramo ABCD, o ponto de interseção das diagonais é E.



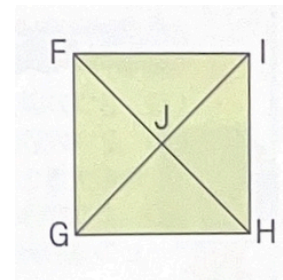
a) Qual triângulo é congruente ao triângulo ABE?

()

b) Qual triângulo é congruente ao triângulo ACD?

()

② No quadrado FGHI, o ponto de interseção das diagonais é J.



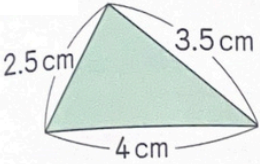
a) Encontre todos os triângulos congruentes ao triângulo FGJ.

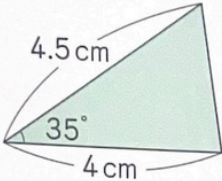
()

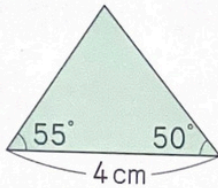
b) Encontre todos os triângulos congruentes ao triângulo FGH.

()

5) Desenhe os triângulos seguindo as medidas dadas:

1 

2 

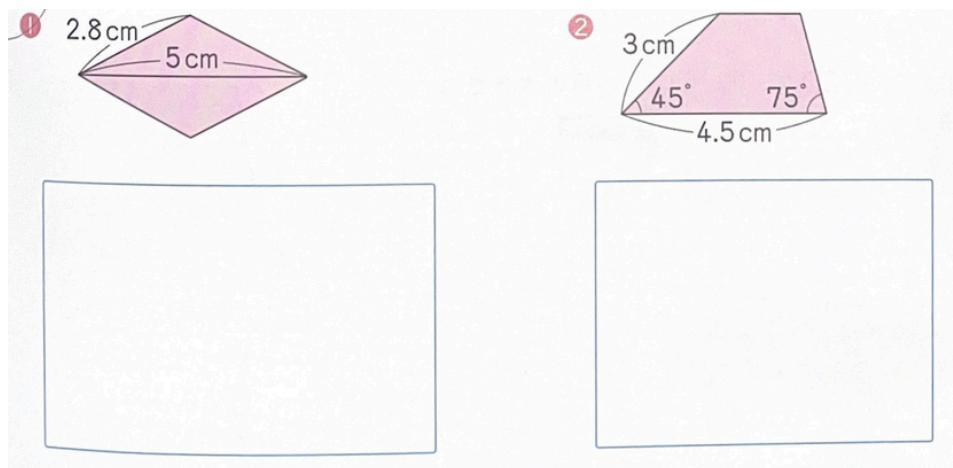
3 

Nome: _____

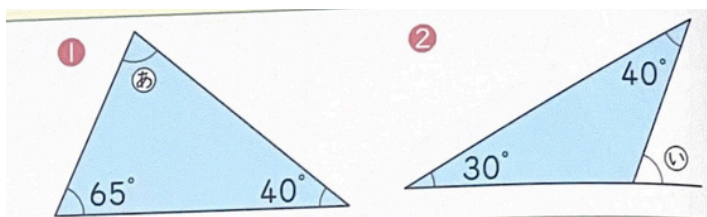
Data: _____

CAPÍTULO 7 - 5º ANO: FIGURAS CONGRUENTES

6) Desenhe os losango e trapézio seguindo as medidas dadas:



7) Nos triângulos abaixo, quais são as medidas dos ângulos (あ) e (い)?



① Ângulo (あ)

$$180^\circ - (65^\circ + 40^\circ) = (\quad)$$

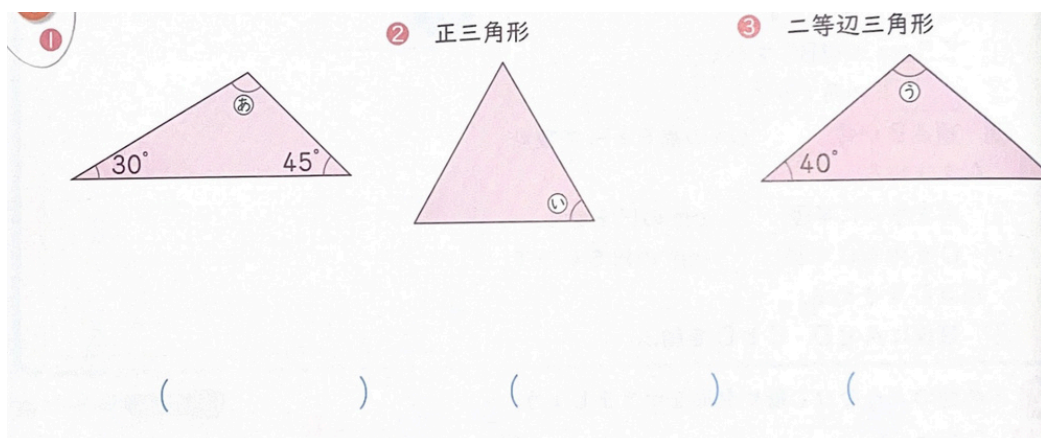
② Ângulo (い)

$$180^\circ - (30^\circ + 40^\circ) = (\quad)$$

Dica:

Em qualquer triângulo, a soma dos 3 ângulos é:
180°

8) Nos triângulos abaixo, encontre os ângulos (あ), (い), (う).

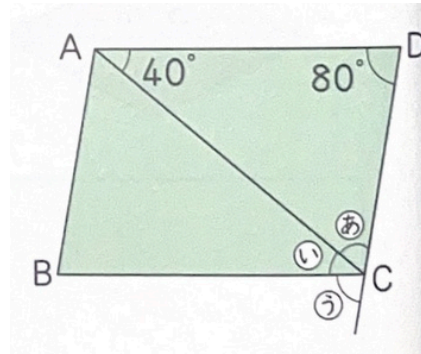
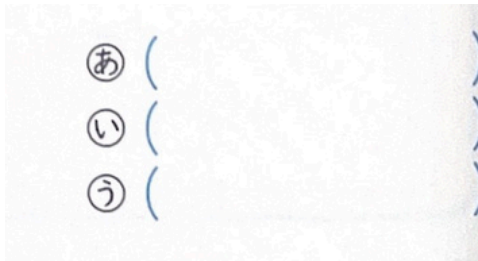


Nome: _____

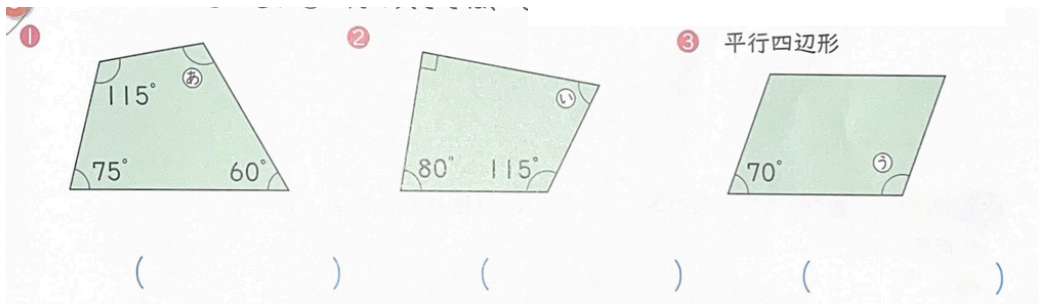
Data: _____

CAPÍTULO 7 - 5º ANO: FIGURAS CONGRUENTES

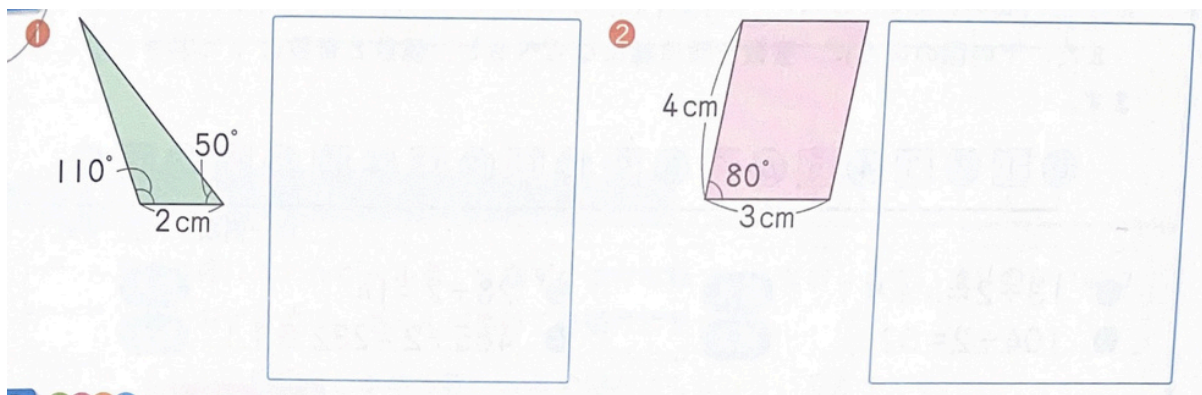
9) No paralelogramo ABCD, encontre os ângulos (あ), (い), (う).



10) Nos quadriláteros abaixo, encontre os ângulos (あ), (い), (う).



11) Desenhe triângulos e paralelogramos como nas figuras abaixo.



Capítulo 7 - 5º ano: Figuras congruentes

Folha de respostas

1)

①E ②FD ③D ④2.7 ⑤37

2)

① 2.8 cm

② 59°

3)

Não

4)

①

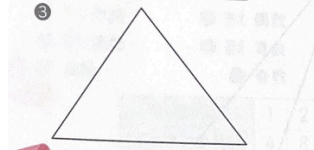
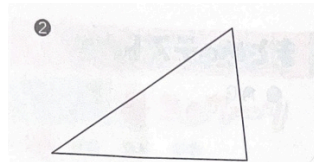
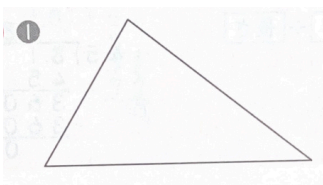
a) Triângulo CDE b) Triângulo CAB

②

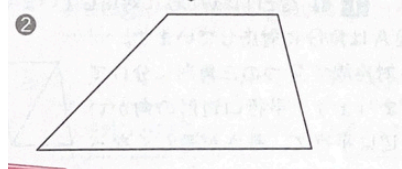
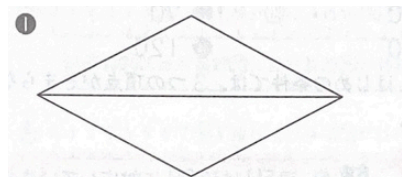
a) Triângulo GHJ, HIJ e IFJ

b) Triângulo GHI, HIF e IFG

5)



6)



7)

① 75° ② 70°

8)

① 105° ② 60° ③ 100°

9)

あ) 60° い) 40° う) 80°

10)

① 110° ② 75° ③ 110°

11)

