

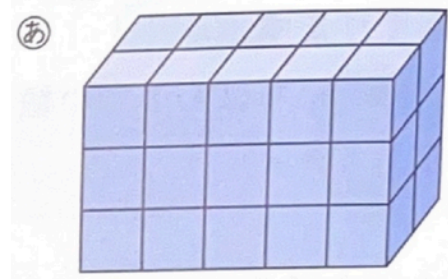
Nome: \_\_\_\_\_

Data: \_\_\_\_\_

## CAPÍTULO 2 - 5º ANO: VOLUME

1) Usando blocos cúbicos de 1 cm de aresta, foram formadas as figuras **あ** e **い**,

a) Qual é o volume da figura **あ** em  $\text{cm}^3$ ?



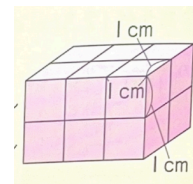
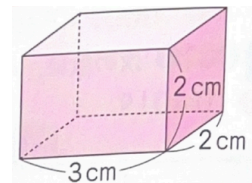
**Dica:**

A quantidade de espaço é chamada de **volume**.

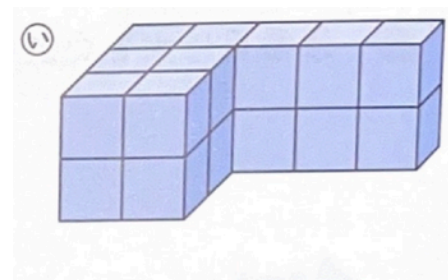
O volume é representado pela quantidade de cubos de 1 cm de aresta que cabem na figura.

Este paralelepípedo, como mostra a figura inferior direita, tem 6 cubos de 1 cm em cada camada, e são 2 camadas, totalizando 12 cubos.

Portanto, o volume é de 12 centímetros cúbicos ( $\text{cm}^3$ ).



b) Qual é o volume da figura **い** em  $\text{cm}^3$ ?



c) Comparando **あ** e **い**, qual delas tem maior volume e quantos  $\text{cm}^3$  a mais?

O volume do ( ) é maior por ( )  $\text{cm}^3$ .

Nome: \_\_\_\_\_

Data: \_\_\_\_\_

## CAPÍTULO 2 - 5º ANO: VOLUME

2) Vamos calcular o volume dos paralelepípedos e cubos a seguir.

**Dica:**

Vamos calcular o volume usando fórmulas.

**Volume do paralelepípedo:**

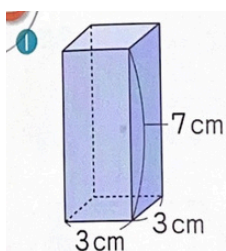
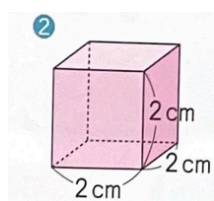
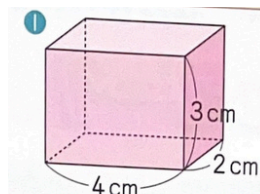
comprimento (たて) × largura (横/よこ) × altura (高さ/たかさ)

**Volume do cubo:**

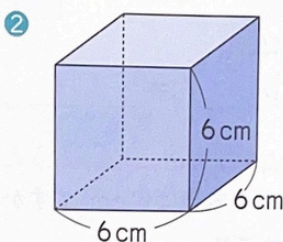
aresta (1辺/いっぺん) × aresta × aresta

①  $2 \times 4 \times 3 = 24$  resposta  $24 \text{ cm}^3$

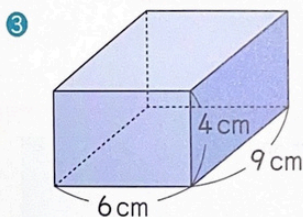
②  $2 \times 2 \times 2 = 8$  resposta  $8 \text{ cm}^3$



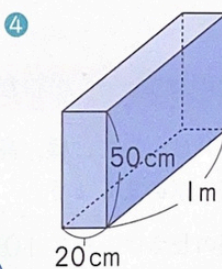
( )



( )



( )



( )

3) Vamos calcular o volume.

a) O volume de um paralelepípedo com 4 cm de comprimento, 5 cm de largura e 10 cm de altura.

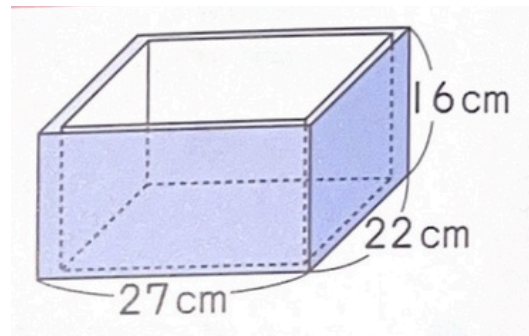
b) O volume de um cubo com aresta de 9 cm.

Nome: \_\_\_\_\_

Data: \_\_\_\_\_

## CAPÍTULO 2 - 5º ANO: VOLUME

- 4) Qual é o volume (capacidade) do recipiente mostrado à direita, em  $\text{cm}^3$ ?  
A espessura do vidro é de 1 cm.



**Dica:**

Para calcular as dimensões internas do aquário, subtraímos a espessura do vidro. Por exemplo, na largura ao lado, a espessura do vidro também é de 1 cm.

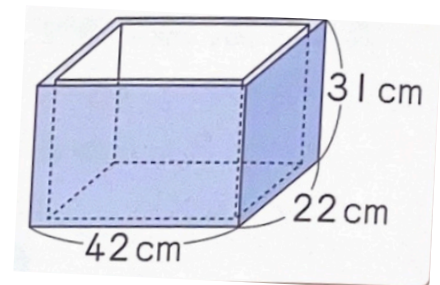
$$\text{Altura: } 22 - 1 - 1 = 20$$

$$\text{Largura: } 42 - 1 - 1 = 40$$

$$\text{Profundidade: } 31 - 1 = 30$$

Assim, o volume do aquário é:

$$20 \times 40 \times 30 = 24.000 \text{ cm}^3$$



Nome: \_\_\_\_\_

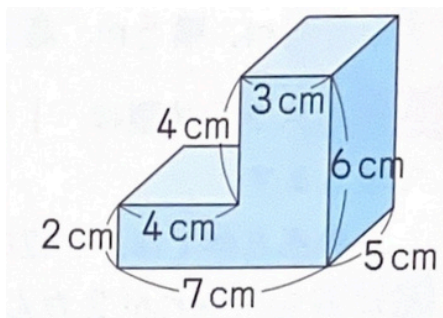
Data: \_\_\_\_\_

## CAPÍTULO 2 - 5º ANO: VOLUME

### 5) Vamos calcular o volume da figura a seguir.

**Dica:**

Ao calcular o volume de figuras mais complexas, dividimos em dois paralelepípedos ou adicionamos paralelepípedos, de modo a poder usar a fórmula do volume.



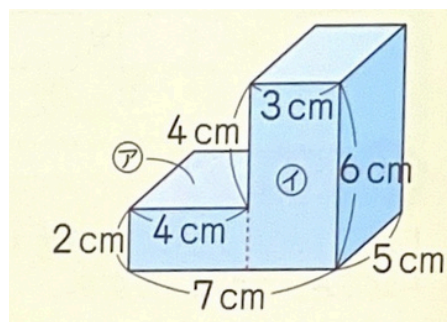
a) Divida em dois paralelepípedos, ア and イ, e some os volumes de cada um.

ア...  $5 \times 4 \times 2 = ( \quad )$

イ...  $5 \times 3 \times ( \quad ) = ( \quad )$

O volume desta figura é:

$( \quad ) + ( \quad ) = ( \quad )$



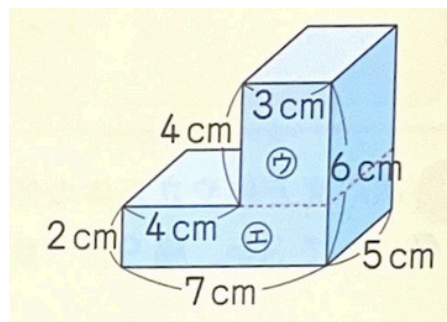
b) Divida em dois paralelepípedos, ウ and エ, e some os volumes de cada um.

ウ...  $5 \times 3 \times ( \quad ) = ( \quad )$

エ...  $5 \times 7 \times 2 = ( \quad )$

O volume desta figura é:

$( \quad ) + ( \quad ) = ( \quad )$



c) Adicione um paralelepípedo para formar um maior e, em seguida, subtraia o volume do paralelepípedo acrescentado.

Paralelepípedo maior...  $5 \times 7 \times 6 = ( \quad )$

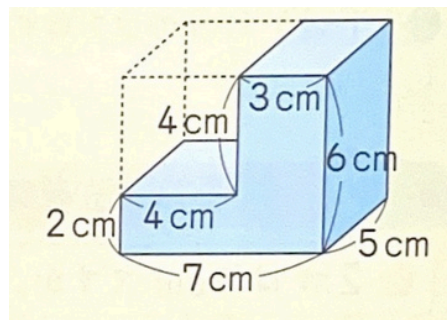
Paralelepípedo acrescentado...

$5 \times 4 \times ( \quad )$

$= ( \quad )$

O volume desta figura é:

$( \quad ) - ( \quad ) = ( \quad )$

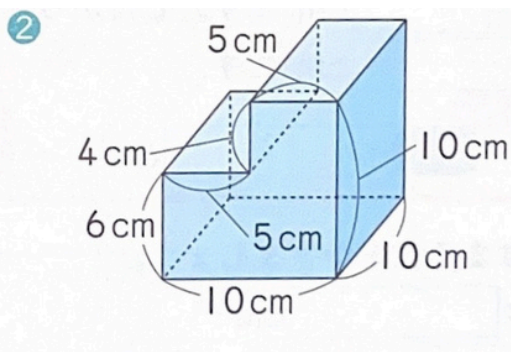
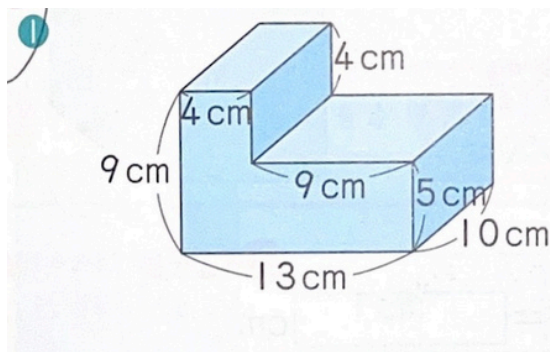


Nome: \_\_\_\_\_

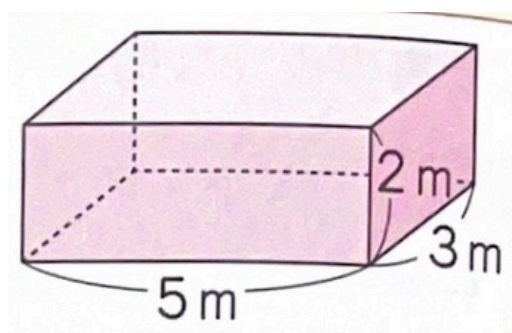
Data: \_\_\_\_\_

## CAPÍTULO 2 - 5º ANO: VOLUME

6) Vamos calcular o volume das figuras.



7) Vamos calcular o volume de um paralelepípedo com 3 m de comprimento, 5 m de largura e 2 m de altura.



**Dica:**

O volume de um cubo com aresta de 1 m é escrito como  $1 \text{ m}^3$  e lido como “um metro cúbico”.

8) Escreva o número que completa o quadrado.

1  $40 \text{ m}^3 = \square \text{ cm}^3$

2  $0,9 \text{ m}^3 = \square \text{ cm}^3$

3  $6000000 \text{ cm}^3 = \square \text{ m}^3$

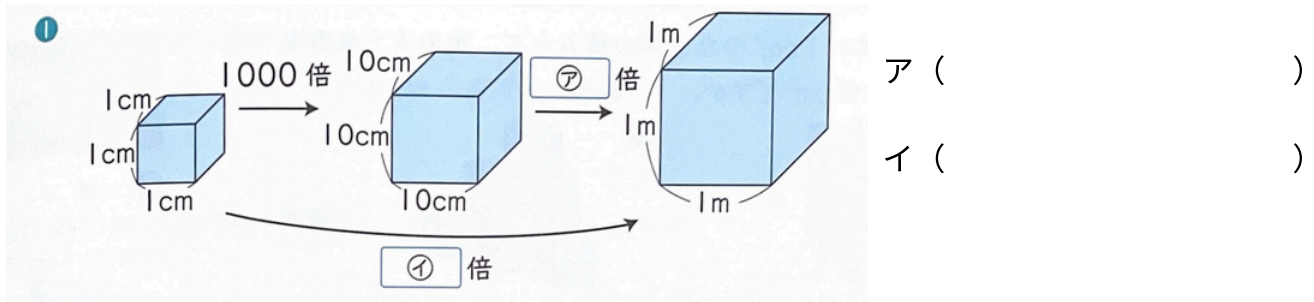
4  $1700000 \text{ cm}^3 = \square \text{ m}^3$

Nome: \_\_\_\_\_

Data: \_\_\_\_\_

## CAPÍTULO 2 - 5º ANO: VOLUME

9) Vamos observar a relação entre as unidades de volume, como  $\text{cm}^3$ ,  $\text{m}^3$ , ml, dl, l e kl, e escrever os números que completam os quadrados.



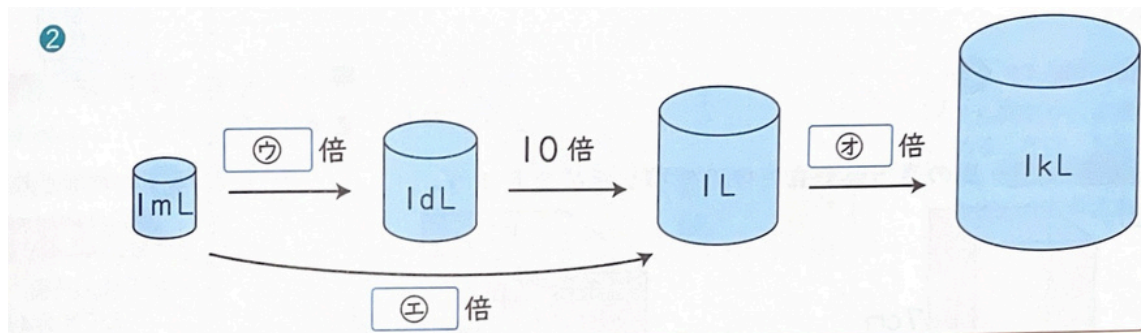
**Dica:**

Um cubo com aresta de 1 cm tem volume de  $1 \text{ cm}^3$ .

Um cubo com aresta de 10 cm tem volume  $10 \times 10 \times 10 = 1000 \text{ cm}^3$ , portanto é 1000 vezes o volume do cubo de 1 cm.

Um cubo com aresta de 1 m, como  $1 \text{ m} = 100 \text{ cm}$ , tem volume  $100 \times 100 \times 100 = 1.000.000 \text{ cm}^3$ .

Assim, ele é 1.000.000 vezes o volume do cubo de 1 cm e 1000 vezes o volume do cubo de 10 cm.



ウ ( ) オ ( ) エ ( )

**Dica:**

$1 \text{ ml} = 1 \text{ cm}^3$     $1 \text{ L} = 1000 \text{ cm}^3$     $1 \text{ dL} = 1/10 \text{ L} = 100 \text{ cm}^3$

$1 \text{ kL} = 1000 \text{ L} = 1.000.000 \text{ cm}^3 = 1 \text{ m}^3$

1 dL é 100 vezes 1 ml   1 L é 10 vezes 1 dL

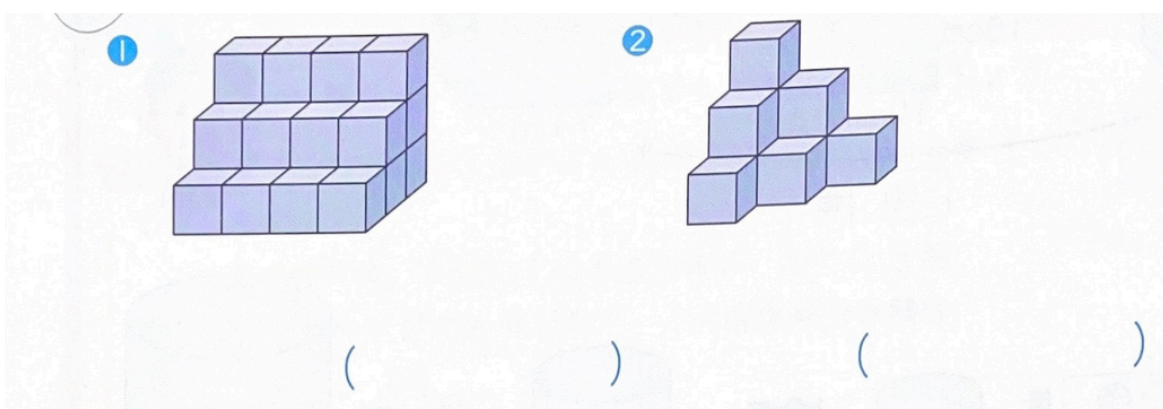
1 L é 1000 vezes 1 ml   1 kL é 1000 vezes 1 L

Nome: \_\_\_\_\_

Data: \_\_\_\_\_

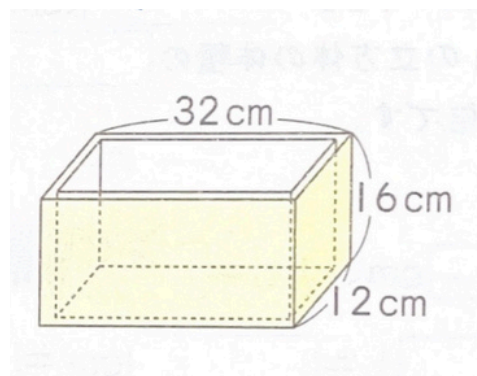
## CAPÍTULO 2 - 5º ANO: VOLUME

10) Com blocos cúbicos de  $1 \text{ cm}^3$ , foi formada a figura a seguir.  
Qual é o volume em  $\text{cm}^3$ ?



11) Há um recipiente em forma de paralelepípedo, como o mostrado à direita, feito com placas de 1 cm de espessura.

Vamos calcular a capacidade (volume interno) desse recipiente.



12) Escreva o número que completa o quadrado.

1)  $3 \text{ L} = \boxed{\phantom{000}} \text{ cm}^3$

2)  $9.6 \text{ L} = \boxed{\phantom{000}} \text{ cm}^3$

3)  $5000 \text{ cm}^3 = \boxed{\phantom{000}} \text{ L}$

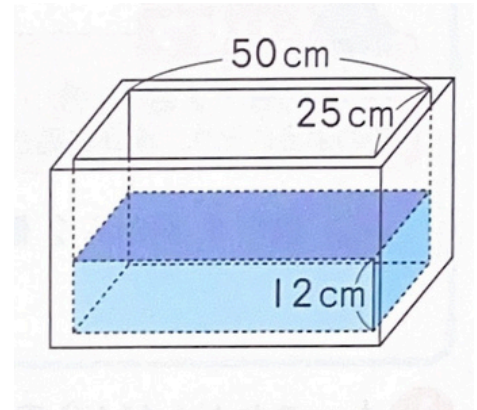
4)  $270000 \text{ cm}^3 = \boxed{\phantom{000}} \text{ L}$

Nome: \_\_\_\_\_

Data: \_\_\_\_\_

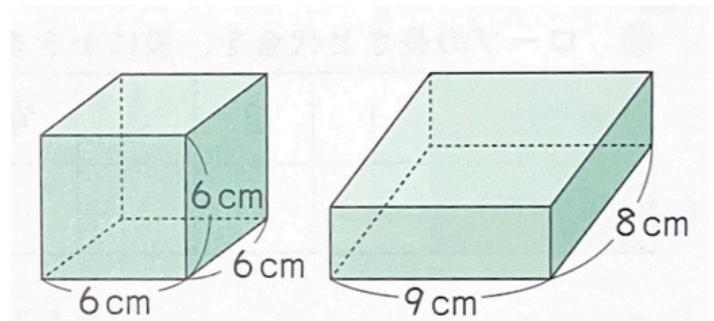
## CAPÍTULO 2 - 5º ANO: VOLUME

13) Há um aquário em forma de paralelepípedo com dimensões internas de 25 cm de altura e 50 cm de largura. Se colocarmos água até a profundidade de 12 cm, qual será o volume de água em litros?



14) Há um cubo com aresta de 6 cm.

Qual deve ser a altura de um paralelepípedo com 8 cm de comprimento e 9 cm de largura para ter o mesmo volume desse cubo?



## Capítulo 2 - 5º ano: Volume

### Folha de respostas

1)

a)  $30\text{cm}^3$  b)  $18\text{cm}^3$  c) あ, 12

2)

①  $3 \times 3 \times 7 = 63\text{cm}^3$

②  $6 \times 6 \times 6 = 216\text{cm}^3$

③  $9 \times 6 \times 4 = 216\text{cm}^3$

④  $100 \times 20 \times 50 = 100000\text{cm}^3$

3)

a)  $4 \times 5 \times 10 = 200\text{cm}^3$

b)  $9 \times 9 \times 9 = 729\text{cm}^3$

4)

$22 - 1 - 1 = 20$

$27 - 1 - 1 = 25$

$16 - 1 = 15$

$20 \times 25 \times 15 = 7500\text{cm}^3$

5)

a) 40、6、90、40、90、130

b) 4、60、70、60、70、130

c) 210、4、80、210、80、130

6)

①  $810\text{cm}^3$  ②  $800\text{cm}^3$

7)

$3 \times 5 \times 2 = 30\text{cm}^3$

8)

① 4000000 ② 900000

③ 6 ④ 1.7

9)

ア) 1000 イ) 1000000

ウ) 100 エ) 1000 オ) 1000

10)

①  $24\text{cm}^3$  ②  $10\text{cm}^3$

11)

$12 - 2 = 10$

$32 - 2 = 30$

$16 - 1 = 15$

$10 \times 30 \times 15 = 4500\text{cm}^3$

12)

① 3000 ② 9600 ③ 5 ④ 270

13)

$25 \times 50 \times 12 = 15000$

$1000\text{cm}^3 = 1\text{L}$  sendo assim:

$15000\text{cm}^3 = 15\text{L}$  a resposta é 15L

14)

Primeiro calculamos o volume do cubo:

$6 \times 6 \times 6 = 216\text{cm}^3$

depois aplicamos o valor na formula para calcular o

volume do paralelepípedo:

$8 \times 9 \times \quad = 216\text{cm}^3$

Concluimos então que:

$72 \times \quad = 216$

Para descobri o valor do  $\quad$  :

$\quad = 216 \quad 72 = 3$

A resposta é 3 cm.