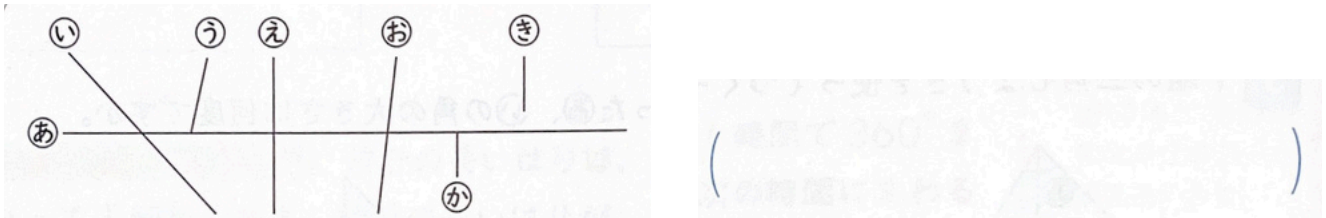


Nome: _____

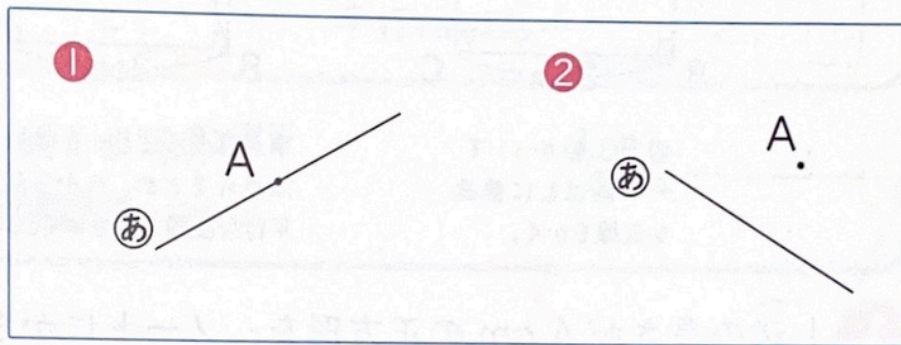
Data: _____

CAPÍTULO 5 - 4º ANO: PERPENDICULARIDADE, PARALELISMO E QUADRILÁTEROS

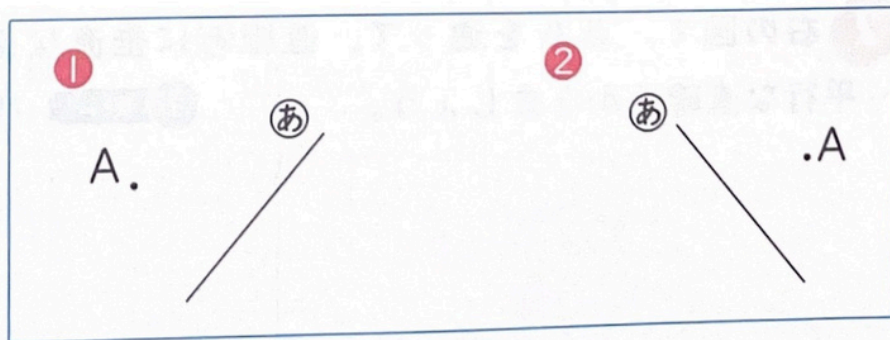
1) Usando o esquadro, encontre todas as retas perpendiculares à reta あ.



2) Desenhe uma reta que passe pelo ponto A e seja perpendicular à reta あ.



3) Desenhe uma reta que passe pelo ponto A e seja paralela à reta あ.

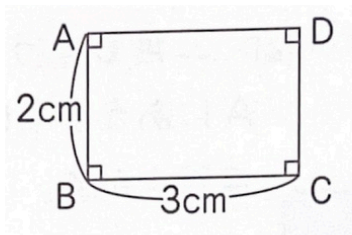


Nome: _____

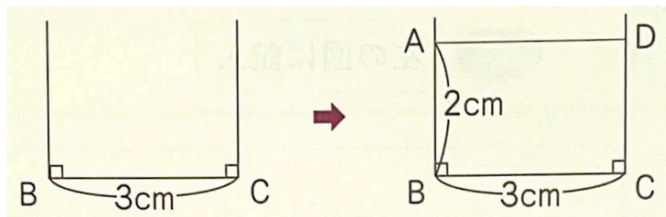
Data: _____

CAPÍTULO 5 - 4º ANO: PERPENDICULARIDADE, PARALELISMO E QUADRILÁTEROS

4) Desenhe um retângulo com 2 cm de altura e 3 cm de largura.



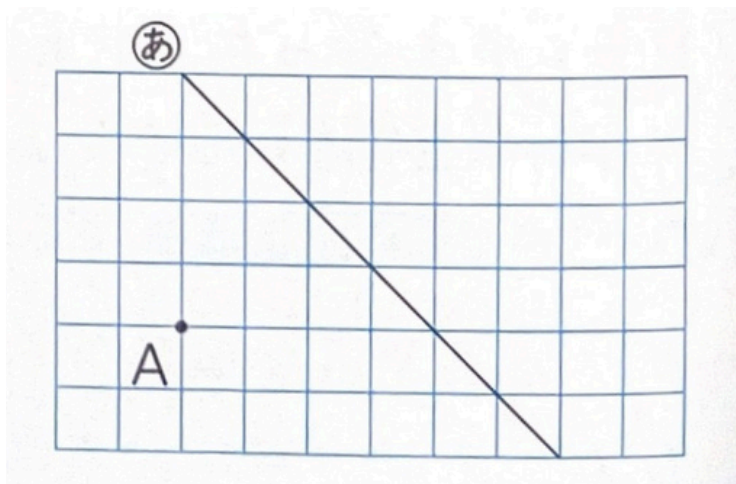
Dica:



Desenhe o segmento BC e, em suas duas extremidades, trace retas perpendiculares.

A partir do vértice B, meça 2 cm e marque o ponto A. Depois, a partir de A, desenhe a reta AD paralela ao lado BC.

5) Na figura à direita, desenhe, passando pelo ponto A, uma reta perpendicular e uma reta paralela à reta あ.



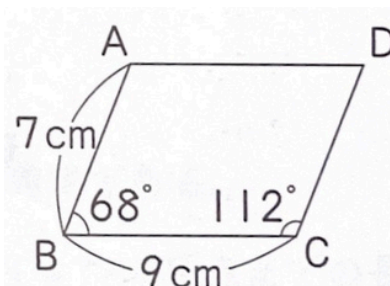
Nome: _____

Data: _____

CAPÍTULO 5 - 4º ANO: PERPENDICULARIDADE, PARALELISMO E QUADRILÁTEROS

6) No paralelogramo à direita, qual é o comprimento dos lados AD e CD, em centímetros? Além disso, qual é a medida dos ângulos A e D, em graus?

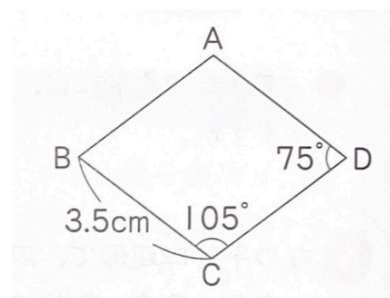
边AD () 边CD ()
角A () 角D ()



7) No losango à direita, qual é o comprimento dos lados AB, CD e AD, em centímetros?

Além disso, qual é a medida dos ângulos A e B, em graus?

边AB () 边CD () 边AD ()
角A () 角B ()



8) Marque nas afirmações corretas e x nas incorretas.

① As duas diagonais de um losango se cruzam perpendicularmente no ponto médio de cada uma.

()

② Tanto o retângulo quanto o quadrado têm diagonais que se cruzam perpendicularmente.

()

③ O retângulo é um quadrilátero cujas duas diagonais têm o mesmo comprimento.

()

④ No paralelogramo, as distâncias do ponto de interseção das diagonais até os quatro vértices são todas iguais.

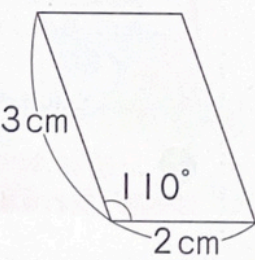

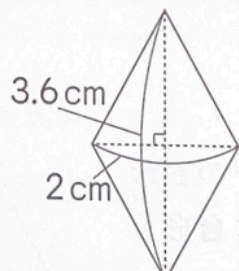
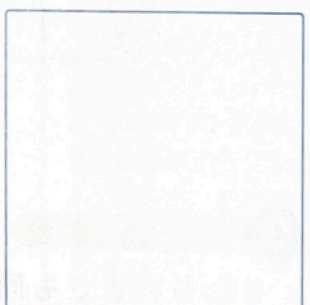
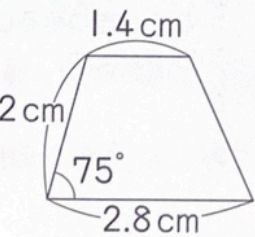

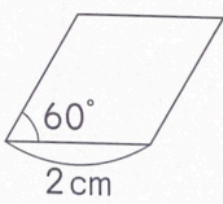
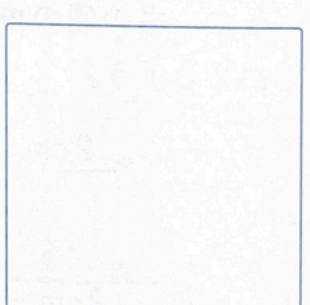
()

Nome: _____

Data: _____

CAPÍTULO 5 - 4º ANO: PERPENDICULARIDADE, PARALELISMO E QUADRILÁTEROS

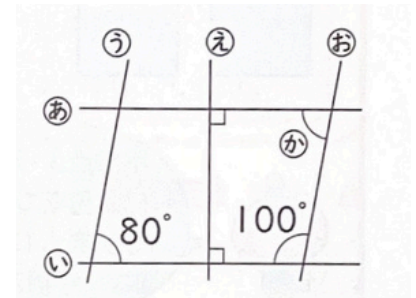
11) Desenhe, dentro do quadrado, quadriláteros como os mostrados abaixo.

<p>① へいこうしへんけい 平行四辺形</p> 		<p>② ひし形</p> 	
<p>③ 台形</p> 		<p>④ ひし形</p> 	

12) Na figura à direita, as retas U e O são paralelas.

Preencha os espaços com as palavras ou números corretos.

- ① As retas あ e い são ().
- ② As retas あ e え são ().
- ③ A medida do ângulo か é ().



13) Escolha, entre as figuras abaixo, todos os quadriláteros que possuem as seguintes características e responda com os símbolos.

- ① Quadrilátero em que dois pares de lados opostos são paralelos.
- ② Quadrilátero em que os quatro lados têm o mesmo comprimento.
- ③ Quadrilátero em que as duas diagonais se cruzam perpendicularmente no ponto médio de cada uma.
- ④ Quadrilátero em que as duas diagonais têm o mesmo comprimento.

()
()
()
()

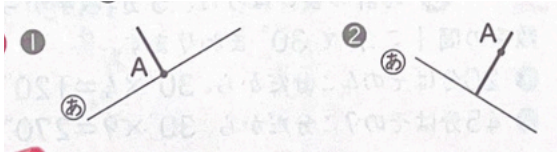
㊦ 正方形 ㊩ 長方形 ㊧ 台形 ㊥ 平行四辺形 ㊨ ひし形

Capítulo 5 - 4º ano: Perpendicularidade, paralelismo e quadriláteros Folha de respostas

1)

え、か、き

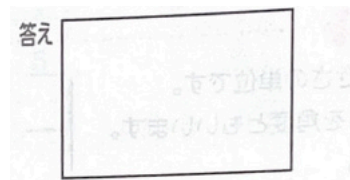
2)



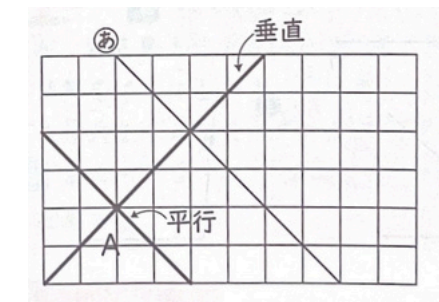
3)



4)



5)



6)

辺AD (9 cm) 辺CD (7 cm)

角A (112°) 角D (68°)

7)

辺AB (3.5 cm) 辺CD (3.5 cm)

辺AD (3.5 cm) 角A (105°)

角B (75°)

8)

① ○ ② x ③ ○ ④ x

9)

う 118° え 118°

お 62° か 118°

10)

① perpendiculares 垂直

② paralelas 平行

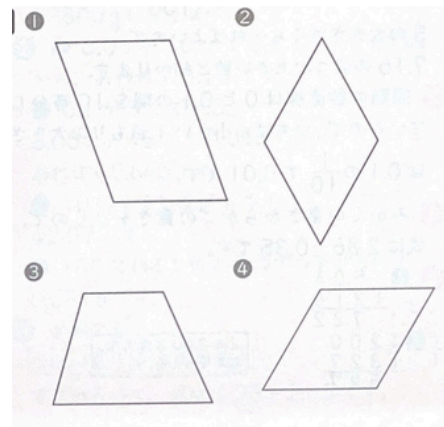
③ perpendiculares 垂直

④ não

⑤ não

⑥ sim

11)



12)

① paralelas ② perpendiculares ③ 80°

13)

① あ、い、え、お

② あ、お

③ あ、お

④ あ、い